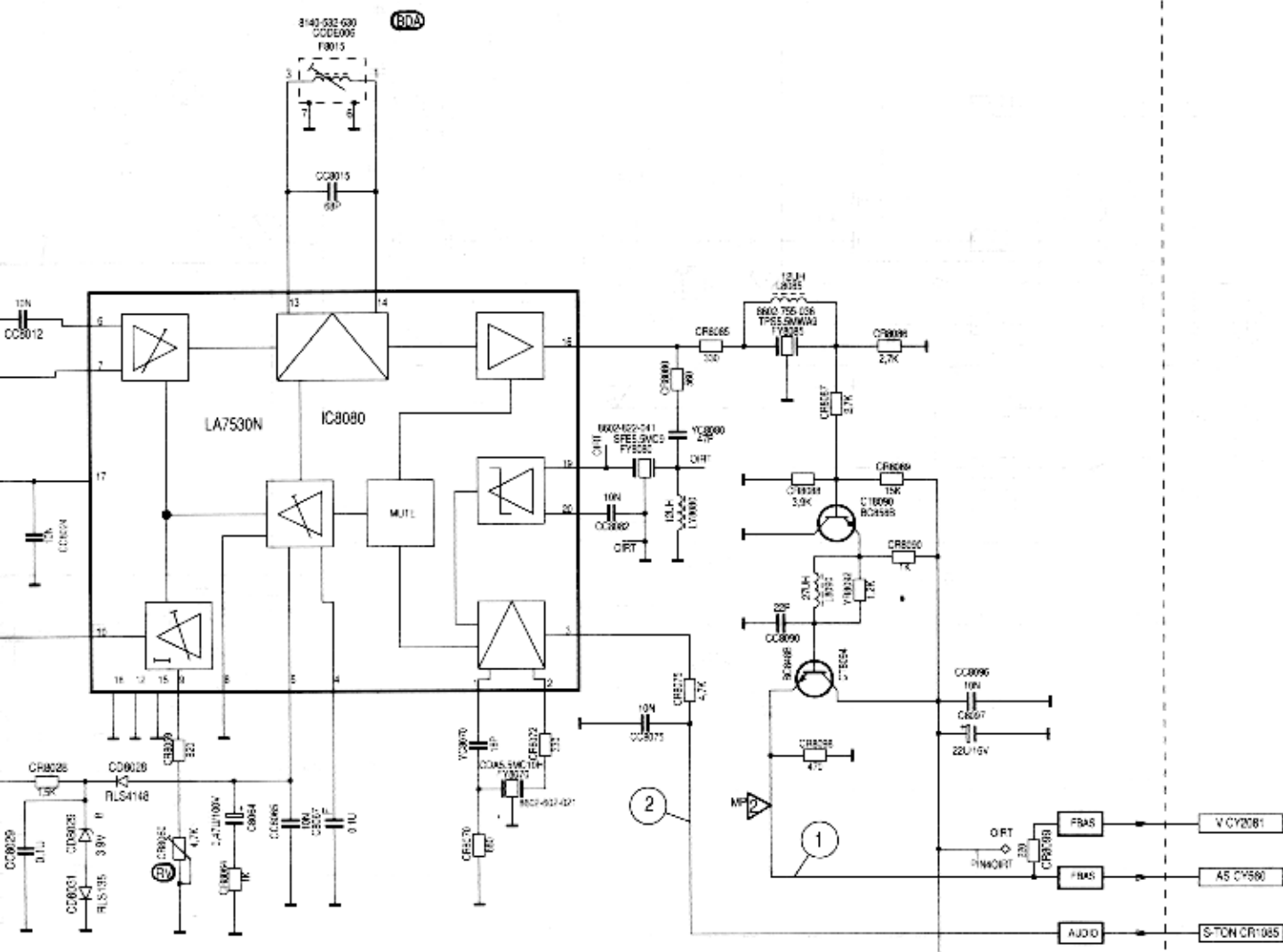


Autoren:
mclw
Technische
Zeichnung



CHASSISPL./CHASSISB. ZF-VERSTÄRKER/IF AMPLIFIER 27506-071.F1/63

333992

12	FY 8070	FY 8085	FY 8080	YC 8070	YC 8060	LY 8080	YR 8092	TUMODY
31960	CDA 5.5MC	TPS 5.5MW	SEF 5.5MC	18P	47P	12UH	1.2K	29502-027.02
1952	CDA 6.0MC	TRAP 40	SFE 6.0	10P	47P	12UH	820	29502-027.06

Chassisplatte – ZF-Verstärker
Chassis Board – IF Amplifier